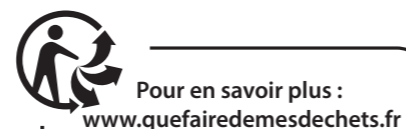


- EN** Keep these instructions for future use.
- FR** Garder cette notice pour les utilisations futures.
- ES** Guardar este manual para futuras utilizaciones.
- DE** Die Anleitung zur späteren Benutzung aufbewahren.
- IT** Conservare queste istruzioni per ogni ulteriore consultazione.
- NL** Bewaar deze gebruiksaanwijzing voor toekomstige raadpleging.
- PT** Guardar este manual para as utilizações futuras.
- PL** Zachować instrukcję w przypadku użytkowania w przyszłości.
- HU** Őrizze meg ezt a használati utasítást későbbi felhasználás céljából.
- RU** Сохраните эту инструкцию для дальнейшего пользования.
- RO** Păstrați instrucțiunile pentru consultarea lor ulterioară.
- SK** Tento návod si uchovajte pre ďalšie použitie.
- CS** Uschovejte návod pro pozdější použití.
- SV** Behåll denna information för framtida bruk
- BG** Запазете настоящата бележка за бъдещи справки
- TR** Bu bilgileri ileride kullanmak üzere saklayın
- UK** Збережіть цю інструкцію для подальшого використання
- EL** Φυλάξτε αυτό το εγχειρίδιο οδηγιών για μελλοντικές χρήσεις.
- DA** Gem denne vejledning til senere brug.



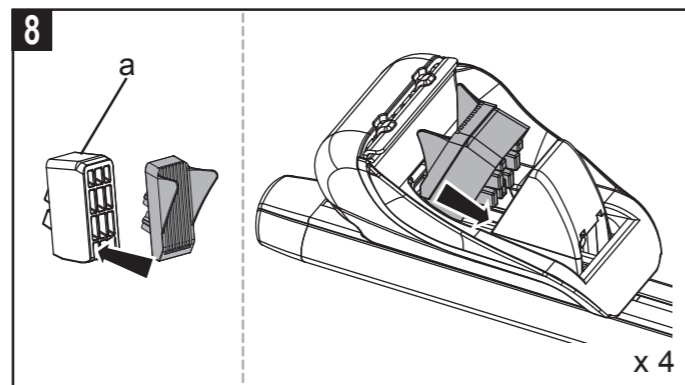
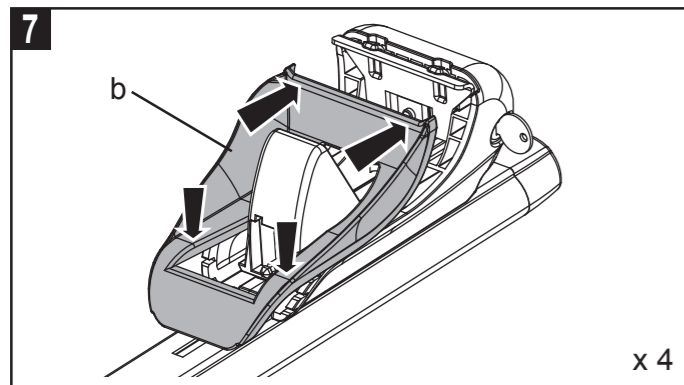
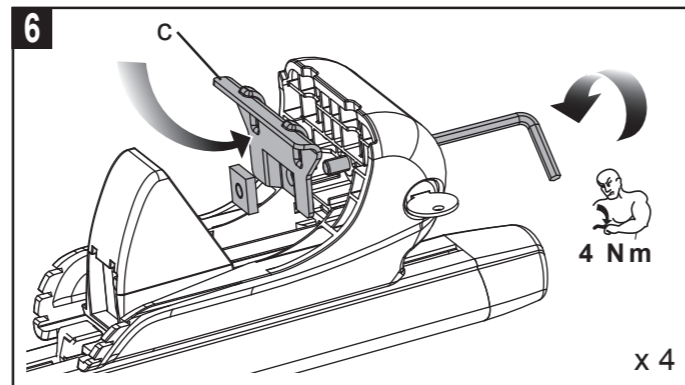
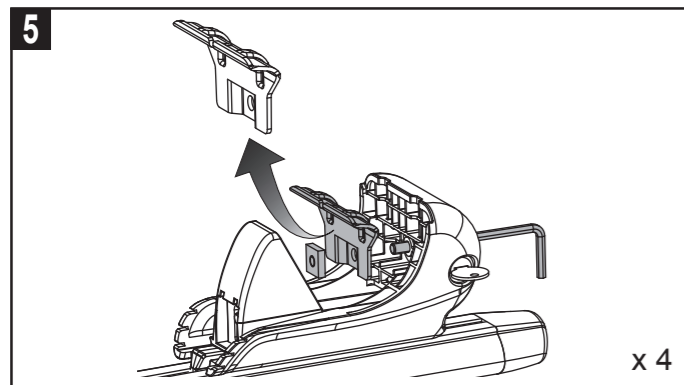
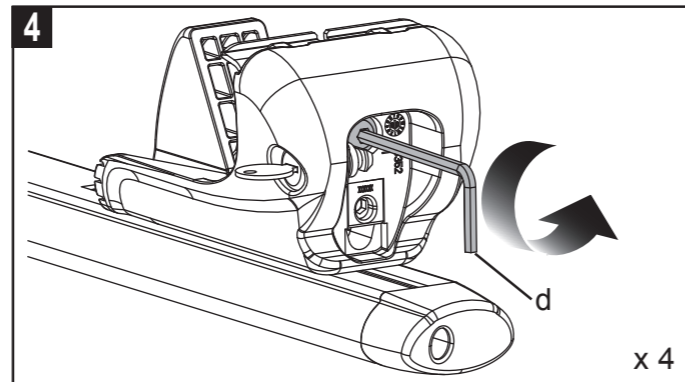
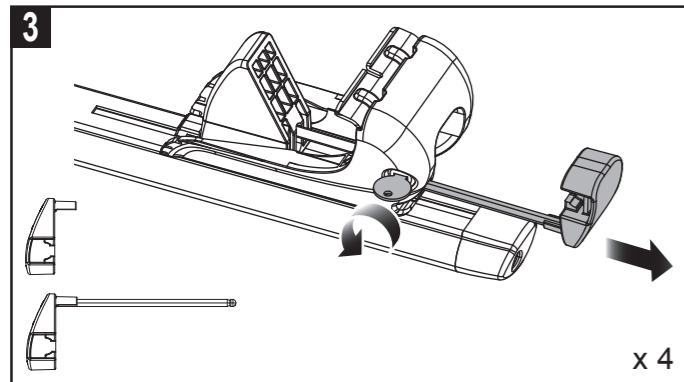
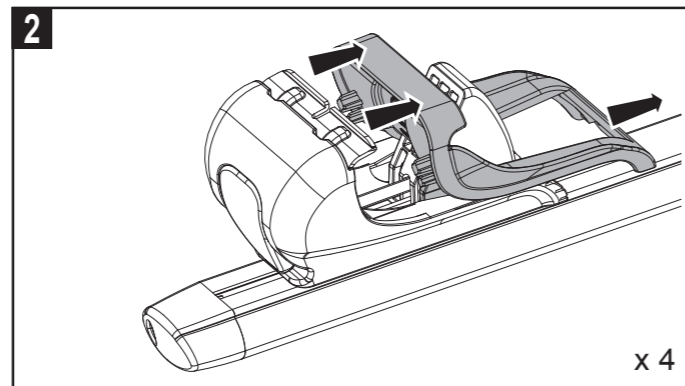
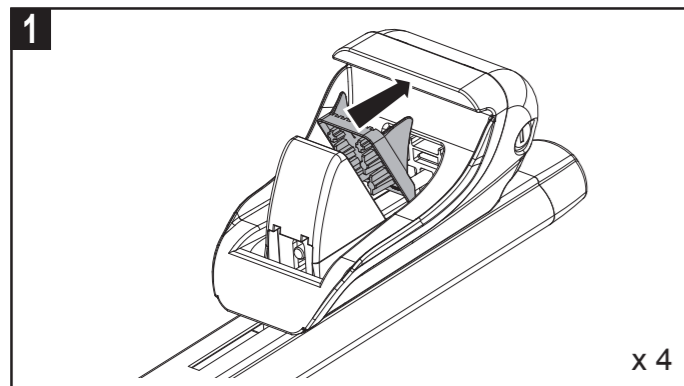
Réf.imp.: 058265/ A17-1



Mont Blanc France

24-30 Rue Claude Bernard - C.S. 61768
35417 Saint Malo Cédex - France
Office : +33 (0)2 99 21 12 70
Fax : +33 (0)2 99 21 12 71

www.montblancgroup.com



EN Appropriate for the listed vehicles - FR Les barres de toit ne doit pas être utilisé sur des véhicules autres que spécifiés - ES Válido para la lista adjunta de vehículos - DE Passend für die gelisteten - IT Appropriare per veicolo
 NL Geschikt voor voertuig - PT Apropriado aos seguintes veículos - PL Pasuje do samochodów
 HU Megfelelő gépjármű - RU Подходит для автомобилей - RO Convenabil pentru vehicul - SK Vhodné pre voz idlo
 CS Vhodné do vozidel - SV Produkten är endast avsett för angivna fordon - BG Релсите за багажник на покрива не трябва да се използват при автомобили, различни от посочените - TR Tavan barları belirtilen araçların dışındaki araçlarda kullanılmamalıdır - UK Рейлінги не можна встановлювати на автомобілі, яких немає у списку
 EL Για το οχήμα - DA Egnet til køretøjer



Brand	Model	Year	Weight	Capacity
BMW	SERIE 2 ACTIVE TOURER F45 (3)	5 □ 14 ->	75	05+
	SERIE 2 GRAND TOURER(F46) (3)	5 □ 15 ->	75	05+
	SERIE 3 Touring (F31) (3)	5 □ 09/12 ->	75	05+
	X1 (F48) (3)	5 □ 10/15 ->	75	05+
	X3 (F25) (3)	5 □ 12/10 ->	75	05+
HYUNDAI	SANTA FE (3)	5 □ 09/12 ->	75	05+
MINI	COUNTRYMAN (3)	5 □ 10 ->	75	05+
OPEL	MOKKA (3)	5 □ 12 ->	75	05+
	MOKKA X (3)	5 □ 16 ->	75	05+

Brand	Model	Year	Weight	Capacity
RENAULT	KADJAR (3)	5 □ 15 ->	75	05+
SUZUKI	SX4 S-CROSS (3)	5 □ 09/13 ->	75	05+
	VITARA II (3)	5 □ 15 ->	75	05+

□ = Doors / Portes / Türiğ / Porte / Puertas / Drzwi / Deurs / Portas / Αιτόκόχοζ / двери / πόρτες
 (3) = Vehicle with original longitudinal bars, Véhicule avec barres longitudinales d'origine, Fahrzeuge mit original-dachreling, Veicoli con barre longitudinali originali, Vehículo con barras longitudinales de origen, Samochód z oryginalnymi relingami, Voertuig met originele longitudinale stangen, Vehículo con barras longitudinales de origen, Gyárilag hosszirányú rudakkal szerelt gépjármű, Автомобиль с продольными дугами, предусмотренными моделью, Οχήμα με διαμήκειζ ιπάρκεζ από εργοστασιακή κατασκευή.